

 **moduleo**®
design floors



Ghid general de
instalare EVF Moduleo®
LayRed® Herringbone

Depozitare și transport

Cutiile trebuie depozitate și transportate pe o suprafață plană în stive ordonate- depozitați întotdeauna cutiile orizontal și nu le așezați niciodată în picioare/pe capete. Nu depozitați cutiile în locuri foarte reci (sub 0 °C) sau foarte calde (peste +35 °C) sau umede.

Înainte de instalare

Inspekția vizuală

Vă rugăm să vă asigurați că produsul este inspectat și verificat în condiții adecvate de lumină, pentru a vedea dacă nu prezintă daune, defecte sau variații înainte de instalare. Verificați potrivirea culorilor cu cele comandate, corectitudinea cantităților și dacă nu există deteriorări vizibile ale cutiilor. Verificați panourile EVF Moduleo® LayRed®Herringbone în timpul instalării pentru a vedea dacă există defecte vizibile. Nu instalați panouri care prezintă imperfecțiuni. Vă recomandăm să utilizați întotdeauna materiale dintr-un singur lot de producție pentru fiecare instalare, deoarece nu putem garanta potrivirea de nuanțe între loturi diferite. Fiți conștient de faptul că unele modele au o variație naturală interioară. De asemenea, vă recomandăm ca produsul să fie amestecat între diferite cutii.

În cazul defectelor vizibile înainte de instalare, Moduleo® nu își va asuma niciodată răspunderea pentru costurile de demontare și remontare. Instalarea implică acceptarea.

Adecvare

- EVF Moduleo® LayRed®Herringbone poate fi așezat pe beton, șapă pe bază de ciment, anhidrit (sulfat de calciu), lemn, placaj, plăci din particule aglomerate și plăci ceramice, pardoseli supraînălțate, care sunt rezonabil de plate și nivelate sau care au fost pregătite în mod corespunzător (consultați Pregătirea pardoselii).
- EVF Moduleo® LayRed®Herringbone poate fi utilizat cu sisteme tradiționale de încălzire și răcire prin pardoseală, pe bază de apă. Consultați secțiunea separată despre încălzirea prin pardoseală. Temperatura suprafeței pardoselii orbe nu trebuie să depășească niciodată 27 °C.
- EVF Moduleo® LayRed®Herringbone este adecvat numai pentru instalarea în interior.

- Condiții de temperatură în funcție de anotimp: EVF Moduleo® LayRed®Herringbone poate fi utilizat în majoritatea situațiilor, precum verande închise cu sticlă și case de vacanță cu temperatură controlată. Mențineți temperatura între 6 °C (min.) și 35 °C (max.). În cazurile în care temperaturile sunt în afara acestui interval, instalarea este încă posibilă, consultați nota de la sfârșitul documentului de față (*).Trebuie acordată o atenție deosebită evitării punctelor fierbinți sau a zonelor izolate de expunere prelungită la lumina directă a soarelui prin sticlă neprotejată, în fața unui arzător de lemn, a altor surse directe de căldură etc. Este recomandat ca îmbrăcămintea de pardoseală să fie umbră de lumina directă a soarelui și, altfel, protejată de orice sursă de căldură directă care crește temperatura într-o zonă localizată.Îmbinările EVF Moduleo® LayRed®Herringbone sunt rezistente la apă (nu sunt 100% rezistente la apă) după instalare. Respectarea cu atenție a instrucțiunilor de instalare face ca pardoseala să fie adecvată pentru utilizarea în băi, bucătării, spălătorii și zonele de intrare. Din motive de rezistență la alunecare, panourile nu sunt recomandate pentru utilizarea în zonele umede, de exemplu, în zonele piscinelor sau în zonele înconjurătoare, saune și camere cu canale de scurgere integrate, precum dușurile. Pătrunderea frecventă a apei sub pardoseală poate duce la dezvoltarea bacteriilor și/sau a mușgaiului.

Compoziția, construcția și calitatea pardoselii oarbe

Cunoașterea compoziției și a construcției pardoselii oarbe sau a bazei oferă informații valoroase care vă permit să verificați corect umiditatea acceptabilă, planeitatea, rezistența la compresie și la întindere a pardoselii oarbe. În plus, acestea vă spun de ce tip de pregătire a pardoselii, compuși de nivelare/ netezire și eventuală barieră de umiditate puteți avea nevoie în timpul procesului de instalare. În cazul în care există vreă ambiguitate sau dacă aveți îndoieli cu privire la calitatea sau compoziția pardoselii oarbe, verificați standardele locale de instalare și/

sau solicitați sfaturi din partea furnizorului de servicii de pregătire a pardoselii/producătorului/compusului de nivelare.



Reglementări și standarde naționale

Condițiile amplasării și de instalare trebuie să respecte întotdeauna reglementările naționale relevante și standardele de instalare.

În cazul în care standardele sau reglementările naționale intră în conflict cu recomandările producătorului, prevalează cele care sunt mai stricte.

Pentru instalări în circumstanțe care nu sunt acoperite de aceste instrucțiuni, vă rugăm să contactați asistența tehnică pentru consiliere.

Pregătirea pardoselii oarbe

Neregularități ale pardoselii oarbe

Pregătirea corectă este esențială pentru o instalare fără probleme. Aceasta este vitală pentru un finisaj excelent al EVF Moduleo® LayRed®Herringbone. Aspectul EVF Moduleo® LayRed®Herringbone va avea aceeași calitate precum calitatea bazei pe care este instalat. Deși EVF Moduleo® LayRed®Herringbone este conceput pentru renovarea pardoselilor oarbe care nu sunt perfect uniforme, unele neregularități mai mari, întreruperile, variațiile bruște de nivel ale pardoselii oarbe pot apărea prin pardoseala finisată și, prin urmare, aceasta trebuie să fie pregătită în mod corespunzător înainte de instalare.

Pardoseala oarbă trebuie să fie dură, în perfectă stare din punct de vedere structural, relativ plată, curată și permanent uscată, precum și să fie lipsită de întreruperi și defecte și să fie adecvată destinației utilizării. Atunci când este necesar, răzuți și îndepărtați reziduurile de adeziv vechi și compusul de nivelare cu aplicare liberă sau fără lipire. Asigurați-vă că pardoseala oarbă nu conține substanțe chimice și alte impurități.

Neuniformitatea pardoselii oarbe nu poate fi mai mare de 5 mm măsurată pe o lungime de 2 m, măsurată cu o riglă corespunzătoare sau cu o nivelă. EVF Moduleo® LayRed®Herringbone este capabil să acopere găurile mici de până la 30 mm, liniile de îmbinare, îmbinările și fisurile de până la 10 mm din pardoseala oarbă.

Trebuie selectat un placaj/compus de nivelare adecvat pentru a asigura faptul că nu pot fi observate neregularități neașteptate la suprafața pardoselii finisate. Cu toate acestea, selectarea materialelor adecvate, inclusiv a placajului, a compușilor de netezire/nivelare și a oricăror produse auxiliare, depinde de utilizarea zonei și trebuie să fie convenită de furnizorul materialelor de pregătire și de contractantul produselor de pardoseală. Toate materialele utilizate pentru pregătirea pardoselilor trebuie utilizate în conformitate cu recomandările producătorului și în conformitate cu standardele naționale pentru îmbrăcăminte de pardoseală rezistentă.

Conținutul de umiditate al pardoselii oarbe

- Conținutul de umiditate al substratului trebuie să fie în conformitate cu standardele locale sau naționale pentru instalarea acoperirilor de podea relevante.
- Șape pe bază de ciment neîncălzite, mai mici de 2,0 CM% - 75% UR (Regatul Unit)
- Șape pe bază de ciment încălzite, mai mici de 1,8 CM% - 75% UR (Regatul Unit)
- Șape din anhidrit (sulfat de calciu) neîncălzite, mai mici de 0,5 CM%

- Șape din anhidrit (sulfat de calciu) încălzite, mai mici de 0,3 CM%

EVF Moduleo® LayRed®Herringbone este rezistent la apă și are o rezistență foarte bună la umiditatea reținută de construcții, însă trebuie respectate cele mai bune practici pentru a evita dezvoltarea bacteriilor și a mușcăiului sub îmbrăcămintea de pardoseală.

Pardoselile din ciment direct pe sol și din piatră trebuie să aibă o membrană rezistentă la umezeală (DPM) eficientă, în conformitate cu standardele naționale pentru instalarea îmbrăcăminții de pardoseală rezistentă. Urmați instrucțiunile detaliate ale producătorului pentru instalarea unei membrane DPM aplicată pe suprafață și utilizarea compusului de nivelare. Moduleo® poate furniza o listă cu producătorii și furnizorii.

Eficacitatea unei membrane DPM aplicată sub formă lichidă depinde mult de tipul produsului, de modul de aplicare și de condițiile amplasării. Este responsabilitatea instalatorului să obțină recomandările corecte din partea producătorului membranei DPM și să o aplice în conformitate cu recomandările acestuia.



Important

Instalarea pardoselii nu trebuie să înceapă până când instalatorul nu a evaluat și aprobat condițiile pardoselii oarbe și ale instalării. Rosturile de mișcare ale clădirii trebuie să fie transpuse pe pardoseală EVF Moduleo® LayRed®Herringbone și trebuie utilizat un profil.

Aclimatizare

EVF Moduleo® LayRed®Herringbone trebuie să se aclimatizeze în camera de instalare sau într-o zonă echivalentă timp de cel puțin 24 de ore înainte de instalare sau până când produsul atinge o temperatură ambiantă: reprezentată de o temperatură minimă de 18 °C și o temperatură maximă de 27 °C.

- Depozitați scândurile sau plăcile în stive drepte, departe de sursele de încălzire, răcire sau de ferestre cu lumină directă intensă a soarelui.

Condițiile legate de temperatură înainte de instalare

EVF Moduleo® LayRed®Herringbone trebuie instalat la o temperatură a camerei cuprinsă între 18 °C și 27 °C și o temperatură a pardoselii oarbe de peste 15 °C.



Instalarea în zone mai reci decât este recomandat va influența proprietățile instalării EVF Moduleo® LayRed®Herringbone. Scândurile sau plăcile vor fi mai puțin flexibile, tăierea va fi mai dificilă iar porțiunile mici dificil de decupat. Cu cât este mai scăzută temperatura, cu atât instalarea este mai dificilă și cu atât riscul de deteriorare a profilului de prindere prin clic este mai mare. De asemenea, riscul de expansiune excesivă crește odată cu scăderea temperaturii la instalare. Instalarea în zone mai calde decât este recomandat crește riscul de contracție/goluri excesive între panouri.

Începerea instalării

Condițiile de temperatură în timpul instalării și după aceasta

Trebuie menținută o temperatură constantă, cu o fluctuație de cel mult 5°C pe zi, care să nu fie mai mică decât temperatura necesară de 18°C în încăperea și de 15°C în pardoseală, cu 24 de ore înainte, în timpul și la 48 de ore după instalare.

Încălzirea prin pardoseală

EVF Moduleo® LayRed®Herringbone poate fi utilizat cu sisteme tradiționale de încălzire prin pardoseală, pe bază de apă (conform standardului EN 1264 părțile de la 1 la 5). Sistemele electrice cu fire nu sunt recomandate decât dacă sistemul este izolat în cel puțin 9 mm de compus de nivelare adecvat. Trebuie evitat contactul direct cu sistemele electrice de încălzire prin fire. Temperatura de contact nu trebuie să depășească niciodată 27°C. Dacă aveți îndoieli, solicitați sfaturi suplimentare + consultați instrucțiunile de instalare a încălzirii prin pardoseală separate. Instalația de încălzire prin pardoseală trebuie să fie oprită cu cel puțin 24 de ore înainte și în timpul instalării EVF Moduleo® LayRed®Herringbone. Suprafețele cu temperaturi diferite ale pardoselii (de exemplu, zone cu regulatoare separate,...) trebuie decuplate cu un rost de dilatare intermediar și un profil.

La 72 de ore după instalare, încălzirea prin pardoseală trebuie crescută treptat, în intervale de câte 5 °C pe zi, până când sunt atinse condițiile standard ale temperaturii de funcționare, cu o temperatură maximă de funcționare de 27 °C. Pentru compatibilitatea sistemului, verificați instrucțiunile producătorului.

Răcirea prin pardoseală

Și EVF Moduleo® LayRed®Herringbone poate fi instalat pe sistemele de răcire prin pardoseală. Totuși, temperatura furnizată de apa de răcire nu trebuie redusă sub temperatura punctului de rouă. Mențineți întotdeauna temperatura pardoselii oarbe cu cel puțin 3 grade peste punctul de rouă. Temperaturile sub acest punct vor produce condens și, prin urmare, vor crea o atmosferă umedă în spatele îmbrăcăminții de pardoseală, ceea ce poate duce la apariția mușgaiului etc.

Spațiul necesar pentru expansiune

EVF Moduleo® LayRed®Herringbone este o pardoseală „flotantă”. Panourile nu trebuie lipite împreună sau fixate pe pardoseala oarbă.

EVF Moduleo® LayRed®Herringbone are o capacitate mai mare de deplasare pentru mobilierul greu decât pardoselile tradiționale flexibile LVT, cu montare prin clic flexibile, însă EVF Moduleo® LayRed®Herringbone are limitări: obiectele sau mobilierul foarte greu poate afecta capacitatea flotantă a pardoselii sau îi pot împiedica mișcarea liberă. De exemplu, nu puneți direct pe pardoseală elemente foarte grele de bucătărie, sobe pe lemn sau orice alt element foarte greu care împiedică mișcarea liberă, lăsați un spațiu pentru expansiune în jurul elementului ca și cum ar exista un perete (vedeți mai jos).

Este necesar un spațiu pentru expansiune de 0,75 mm per metru liniar de EVF Moduleo® LayRed®Herringbone în toate direcțiile și trebuie încorporat în perimetrul camerei/zonă în „camere și condiții standard”, consultați nota de la sfârșitul documentului de față (*). Dimensiunea camerei fără profilurile de expansiune: lungimea din perete în perete de cel mult 16 m. Încăperile mai mari necesită rosturi de dilatare suplimentare și profile de dilatare

| | | |
|------|---|----------------|
| 2 m | ➔ | 1.5 mm |
| 3 m | ➔ | 2.25 mm |
| 4 m | ➔ | 3 mm |
| 5 m | ➔ | 3.75 mm |
| 8 m | ➔ | 6 mm |
| 10 m | ➔ | 7.5 mm |

O îmbinare pentru expansiune de 1,5 mm per metru liniar în toate direcțiile trebuie încorporată în perimetrul camerei/zonei în camere și condiții extreme, consultați nota de la sfârșitul documentului de față (*). Dimensiunea camerei fără profilurile de expansiune: lungimea din perete în perete de cel mult 8 m.

Încăperile mai mari necesită rosturi de dilatare suplimentare și profile de dilatare

| | | |
|------|---|---------------|
| 2 m | ➔ | 3 mm |
| 3 m | ➔ | 4.5 mm |
| 4 m | ➔ | 6 mm |
| 5 m | ➔ | 7.5 mm |
| 8 m | ➔ | 12 mm |
| 10 m | ➔ | 15 mm |

Camerele și condițiile standard sunt zone cu temperaturi cuprinse între 6 și 35 °C, de exemplu, fără lumina soarelui directă prin sticlă în camerele cu vedere la soare (cu excepția cazului în care sticla are un scut termic încorporat foarte eficient). Camerele și condițiile extreme sunt zone cu temperaturi potențiale la suprafață cuprinse între 0 și 60 °C, de exemplu, verande închise cu sticlă, case de vacanță neocupate etc. Trebuie acordată o atenție deosebită evitării punctelor fierbinți sau a zonelor izolate de expunere prelungită la lumina directă a soarelui prin sticlă neprotejată, în fața unui arzător de lemn, a altor surse directe de căldură etc., acestea nefăcând parte din definiția temperaturii, variației sau a stării ambientale ale camerei. Este recomandat ca îmbrăcămintea de pardoseală să fie umbră de

lumina directă a soarelui și, altfel, protejată de orice sursă de căldură directă care crește temperatura într-o zonă localizată.

La instalarea într-o „cameră extremă”, conform definiției de mai sus, în cazul în care temperatura din timpul instalării este mai mare de 25 °C, iar produsul este aclimatizat, este recomandat să asigurați un spațiu pentru expansiune ca în cazul unei „camere standard” pentru a evita un spațiu prea mare de contracție la temperaturi mai mici.

Pentru o definiție mai extinsă a camerelor și condițiilor standard, consultați nota de la sfârșitul documentului de față (*).

În cazul în care există plinte anterioare și nu doriți să le scoateți, puteți tăia partea inferioară a plintei cu un instrument de tăiere specializat, existent pe piață. De exemplu, ferăstrău circular multifuncțional Bepo. Alternativ, este recomandată utilizarea plintei cu montare suprapusă Xtrafloor®/Moduleo®/SmartFinish®, ce poate fi vopsită, sau a unui ornament Scotia adecvat.

Pentru soluții inteligente pentru acoperirea spațiilor pentru expansiune, consultați „Finisarea pardoselii dvs.”

Metode de instalare

Dat fiind faptul că EVF Moduleo® LayRed®Herringbone este prevăzut cu un strat de bază integrat, este simplu: doar instalați-l prin aplicarea liberă pe pardoseala oarbă! EVF Moduleo® LayRed®Herringbone este o pardoseală flotantă și nu trebuie niciodată lipită de pardoseala oarbă.

Pentru metode de instalare alternative, care nu sunt incluse în această prezentare generală, solicitați întotdeauna consultanță tehnică de la Moduleo®.

EVF Moduleo® LayRed®Herringbone este o pardoseală plutitoare și nu trebuie să fie niciodată lipită de pardoseală

Strat de bază recomandat

Deoarece EVF Moduleo® LayRed®Herringbone vine deja cu un strat de bază integrat, nu este permisă montarea unui strat de bază separat înainte de instalarea panourilor EVF Moduleo® LayRed®Herringbone.

Instalarea pas cu pas

Instrumente recomandate

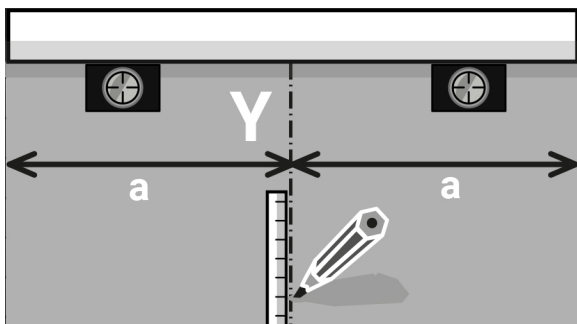
- Ruletă
- Creion
- Linii trasate cu creta/laserul pentru a asigura faptul că instalarea începe/rămâne rectilinie
- Echer
- Bloc de lovire
- Cuțit cu utilizări multiple pentru condiții dificile
- Ciocan din nailon sau cauciuc
- Distanțiere pentru păstrarea spațiului pentru expansiune de-a lungul peretelui și pentru a asigura instalarea rectilinie
- Opțional, fierăstrău cu dinți fini pentru tăiere complexă și/sau clopot de găurire sau burghiu în trepte pentru tăieri circulare



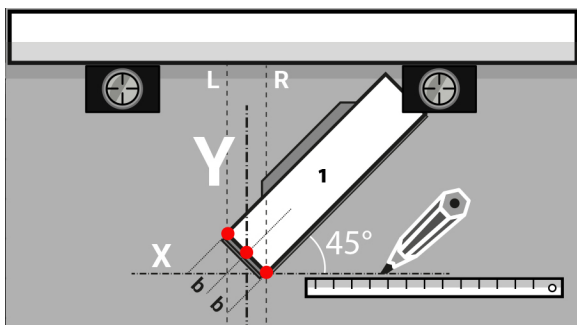
Înainte de a începe, măsurați cu atenție lungimea și lățimea camerei pentru a planifica un aspect precis pentru a obține un aspect echilibrat al podelei. Acest lucru este foarte important atunci când instalați herringbone și vă va asigura, de asemenea, că nu veți ajunge cu ultimul rând prea îngust.

Spre deosebire de multe alte placi model herringbone cu clic, placile Moduleo® EVF Moduleo® LayRed®Herringbone nu vin în format „A” și „B”, ci într-un format universal echipate cu profilul patentat Unizip. Nu este nevoie să sortați placile și să faceți grupuri separate.

Un design herringbone ar trebui să fie de obicei început de pe o axă centrală. Utilizați o linie de cretă sau o margine dreaptă pentru a marca centrul camerei dvs., creând linia „y”.

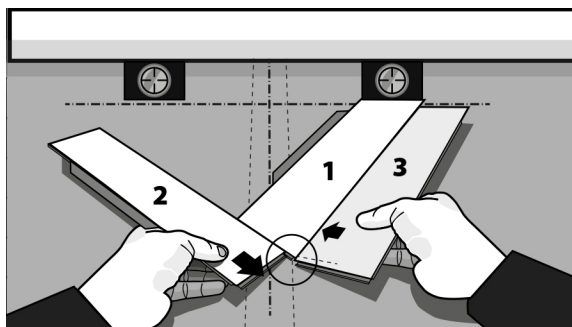


Așezați prima placa (1) la un unghi de 45°. Desenați paralel cu linia „Y”, linii suplimentare „L” și „R” pentru a marca colțurile. De asemenea, desenați o linie de referință suplimentară „X”, așa cum se arată în diagramă.

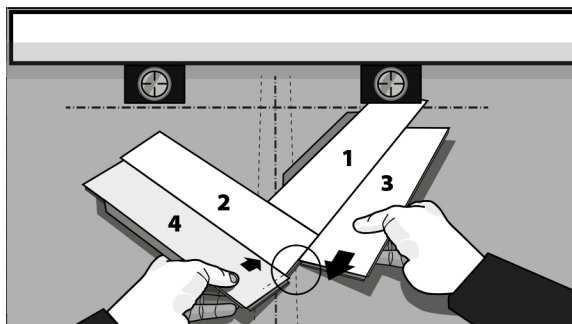


Așezați prima placa (1). Folosiți o altă placa (3) și atașați-o la prima introducând-o în canelura la un unghi de +20°. Nu o apăsați/imbinati pana la capat . Utilizați placa (3) ca ghid pentru a instala placa (2). Lăsați placa(3) să se extindă dincolo de placa (1) cu

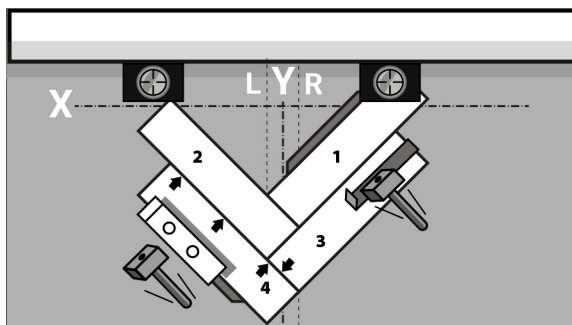
+5 mm în partea de jos. Acum introduceți placa (2) în partea scurtă a placii(1) și glisați-o până când este oprită de placa (3). Acum apăsați/imbinati placa(2).



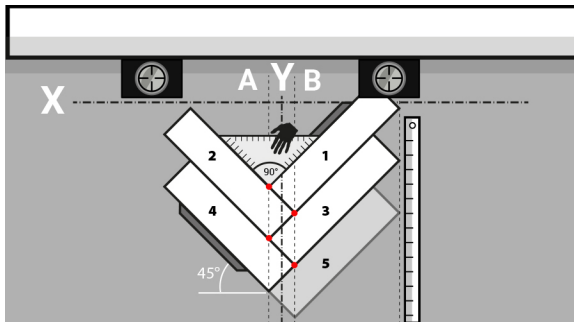
Acum repetați aceeași metodă cu placa (3) și (4). Placa (4) servește acum drept opritor pentru placa (3). Imbinati prin apasare placa (3). Continuați acest proces până când terminați rândurile din centru.



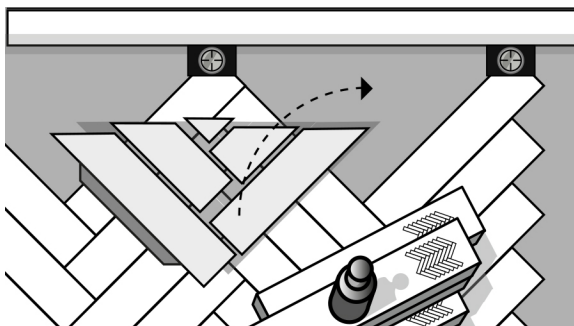
Asigurați-vă că îmbinarea este închisă etanș. Folosiți ciocanul și blocul de batere pentru a lovi ușor și pentru a vă asigura că mecanismul de blocare este cuplat corect.



Continuați instalarea. Nu uitați să atingeți ușor pentru a fixa perfect imbinarea. Utilizați o unealta dreaptă sau o linie de referință suplimentară pentru a vă asigura că rândurile rămân drepte! Repetați această linie cu rânduri noi.

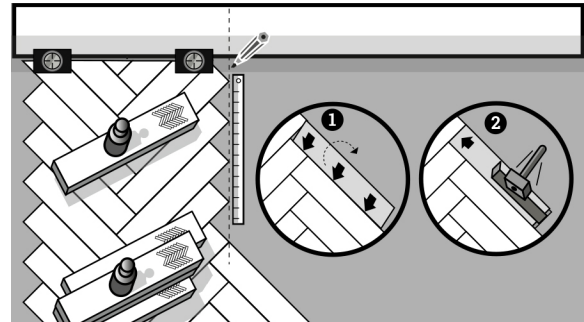


Având mai multe plăci în rândul central umpleți triunghiul deschis aproape de perete. Utilizați distanțiere pentru a menține spațiul corect de expansiune între perete și podea. Se recomandă amplasarea unor cutii nedeschise (sau alt tip de greutate) pentru a menține secțiunea deja instalată pe loc.



„Acum continuați instalarea conform medelului descris mai sus:

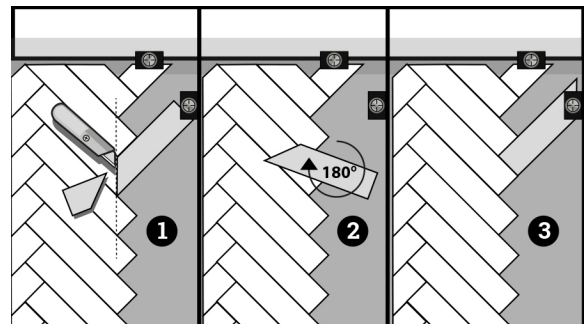
- (1) Imbinați mai întâi latura lungă inclinand-o mai înalți la +/-20°
- (2) Acum loviți ușor latura scurtă a plăcii cu un bloc de baterie și un ciocan.
- (3) Ambele laturi ale plăcii sunt imbinat acum. Cu toate acestea, este indicat să verificați, doar pentru a fi sigur, că în timpul instalării nu s-au format mici goluri.”



„Puneți plăcile în ultimul rând în poziția în care urmați să continuați un rând normal. Acum întoarceți o placă la 180° și așezați colțul fața de perete minus distanța distanțierului. Acum puteți trage linia de tăiere și puteți tăia surplusul.”

Întoarceți placa cu 180° și instalați-o. Repetați acest lucru cu fiecare scândură individuală.

Odată terminat, scoateți distanțierele. Podeaua dumneavoastră se poate extinde și contracta liber acum.”



După instalarea întregii podele, distanțierele trebuie îndepărtate astfel încât podeaua să se poată extinde și contracta liber.

Ancadramentele de ușă și țevile de încălzire trebuie, de asemenea, montate individual, păstrând un spațiu pentru mișcare. Mai întâi tăiați panoul la lungimea corectă, apoi așezați panoul lângă obiect și trasați montarea corectă. În continuare, tăiați panoul la dimensiune. Și ancadramentele de ușă pot fi tăiate (subtăiate) la dimensiune, dacă este necesar, EVF Moduleo® LayRed®Herringbone asigură instalarea corectă a acestora dedesubt.

Pentru soluții inteligente pentru acoperirea spațiilor pentru expansiune, consultați „Finisarea pardoselii dvs.”

Finisarea pardoselii dvs.

Xtrafloor®/Moduleo®/SmartFinish® oferă o gamă de soluții inteligente pentru pardoseli la nevoile dvs. de finisare. Oferta combină funcționalitatea unică cu stilul: o soluție rezistentă care asigură tranziții line în orice moment.

Cum să finisați pardoseala la un perete

Plinte Xtrafloor®/Moduleo®/SmartFinish® care pot fi vopsite: stil la alegere

- Material impermeabil unic
-



Profil de capăt Xtrafloor®/Moduleo®/SmartFinish®

- Profil elegant din aluminiu pentru un design minimalist care conferă un aspect elegant și modern



Modul de acoperire a spațiului pentru expansiune din suprafața pardoselii, pentru distanțe mai mari de 16 m (8 m în camere și condiții extreme).

0

- Profil elegant din aluminiu pe o bază solidă din aluminiu pentru un design minimalist care oferă un aspect elegant și modern
- Soluție durabilă și ușor de utilizat, pentru acoperirea diferenței dintre 2 pardoseli adiacente la același nivel



Modul de conectare a pardoselii cu suprafețele de pardoseală mai înalte sau mai joase

Profil adaptor Xtrafloor®/Moduleo®/SmartFinish®

- Profil elegant din aluminiu pe o bază solidă din aluminiu pentru un design minimalist care conferă un aspect elegant și modern
- Conectați pardoseala cu suprafețe de pardoseală mai joase, cu o diferență de înălțime de până la 6 mm
- Potrivit și pentru a face tranziția între 2 tipuri diferite de îmbrăcăminte de pardoseală (de exemplu, mochetă)



Pentru instrucțiuni specifice de instalare pentru Xtrafloor®/Moduleo®/SmartFinish® consultați www.moduleo.com

Întreținerea pardoselii dvs.

Vezi instrucțiunile de mentenanata separat

Parte importantă a garanției:

- Aproape toate culorile de pardoseală vor varia în timp, atunci când sunt expuse la lumina UV. Evitați acest lucru prin utilizarea perdelelor sau a jaluzelelor atunci când soarele este foarte puternic. De asemenea, PVC-ul are tendința de a se îngălbeni în întuneric. Efectul combinat poate determina ca zonele acoperite (sub mobilier, sub uși închise permanent etc.) să difere de zonele neacoperite în privința culorii. Aceasta este o caracteristică a tuturor pardoselilor din PVC și este exclusă în condițiile noastre de garanție. Evitați covorele cu spate din cauciuc sau din latex, deoarece acestea pot lăsa pete. Nu trebuie utilizate roți sau capace de protecție sub mobilă din cauciuc și latex (recomandăm utilizarea roților de tip „W”, în conformitate cu EN 12529). În cazul instalării cu aplicare liberă, deteriorarea pardoselii de vinil cauzată de sarcini grele excesive, încărcături pe roți sau activități de glisare este exclusă în condițiile noastre de garanție. Nu permiteți contactul dintre pardoseală și țigări, chibrituri și alte obiecte foarte fierbinți, deoarece acest lucru duce la deteriorarea permanentă.
- Important: Curățarea sau întreținerea poate avea loc numai dacă pardoseala este instalată corect și dacă nu există imperfecțiuni vizibile.
- Contactați reprezentantul/furnizorul dvs. pentru a cunoaște condițiile de garanție complete.
- (*) Moduleo® consideră camerele și condițiile standard ca:
 Temperatura minima in timpul transportului si depozitarii: 0°C
 Temperatura minimă în timpul instalării: +15°C
 Temperatura minima in timpul utilizarii: +6°C
 Temperatura maxima in timpul transportului si depozitarii: +35°C
 Temperatura maximă în timpul instalării: +27°C
 Temperatura maxima in timpul utilizarii: 35°C
 Perioada de aclimatizare: 24h
 Dimensiunea camerei fără profile de expansiune: lungime perete la perete maxim 16m.
 Nu sunt permise puncte fierbinți.”
- Moduleo® consideră încăperile și condițiile extreme ca:
 Temperatura minima in timpul transportului si depozitarii: 0°C
 Temperatura minimă în timpul instalării: +15°C
 Temperatura minima in timpul utilizarii: +0°C
 Temperatura maxima in timpul transportului si depozitarii: +35°C
 Temperatura maximă în timpul instalării: +27°C
 Temperatura maxima in timpul utilizarii: +60°C
 Perioada de aclimatizare: 24 de ore
 Dimensiunea camerei fără profile de expansiune: lungime perete la perete maxim 8m.
 Nu sunt permise puncte fierbinți.”
- Documentul de față a fost emis la (a se vedea la sfârșitul documentului de față) și are întâietate în fața tuturor versiunilor anterioare, în același timp, versiunile noi având întâietate în fața documentului de față. Pentru cea mai recentă versiune, verificați întotdeauna www.moduleo.com. Versiunea originală în limba engleză prevalează întotdeauna.
- În caz de conflict între aceste instrucțiuni de instalare și standardele tehnice/legislația locală, prevalează cele mai stricte dintre cele două.

IVC Group - 27/06/2024