

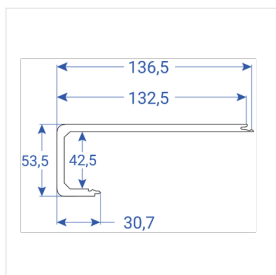


Trapoplossing met trapneus XL

Technisch Gegevensblad
Nederlands

Algemene Informatie

Een elegante trap creëren die past bij de rest van je interieur is eenvoudig met onze vinyl trapcovers. Je kunt ze afstemmen op je vloerdesign, ze zijn kras-, slijt- en waterbestendig en ze zijn gemakkelijk te plaatsen en schoon te maken. Dit is ongetwijfeld de meest efficiënte manier om te renoveren. Trapcovers zijn verkrijgbaar in de houtdessins.



Inhoud

2 vinyl trapcovers

Samenstelling

Pvc

Kleur

Met bijpassende kleuren

Bestelcode

MODVSTRBXL

Dimensies

1475 x 187 x 34 mm

Toepasbaar Voor

- Trappen met een bestaande haakse trapneus van maximaal 42 mm hoog.
- Trappen met haakse treden.

Toepassingen

Met de Moduleo-trapcovers van vinyl renoveer je trappen in de stijl die je mooi vindt.

01 Trap in bijpassende kleur

Werk het stootbord af met een extra op maat gezaagd vloerpaneel voor een volledig in kleur afgestemde trap.



02 Trap met geverfde stootborden

Verf de stootborden met een contrasterende kleur om je trap te accentueren.



Kenmerken

Moduleo-accessoires zijn speciaal ontwikkeld voor onze Moduleo-vloeren.

100% overeenkomende kleur

Omdat de vinyl trapcovers zijn gemaakt van de Moduleo LayRed-vloeren passen ze perfect bij je vloer.

Kras- en slijtvast

De ultrasterke kern en unieke toplaag bieden bescherming tegen vlekken, krassen en stootschade.

Gemakkelijk te plaatsen

Installeer de vinyl trapcovers eenvoudig op je bestaande trap met Moduleo Omni-lijm.

Vorbereiding

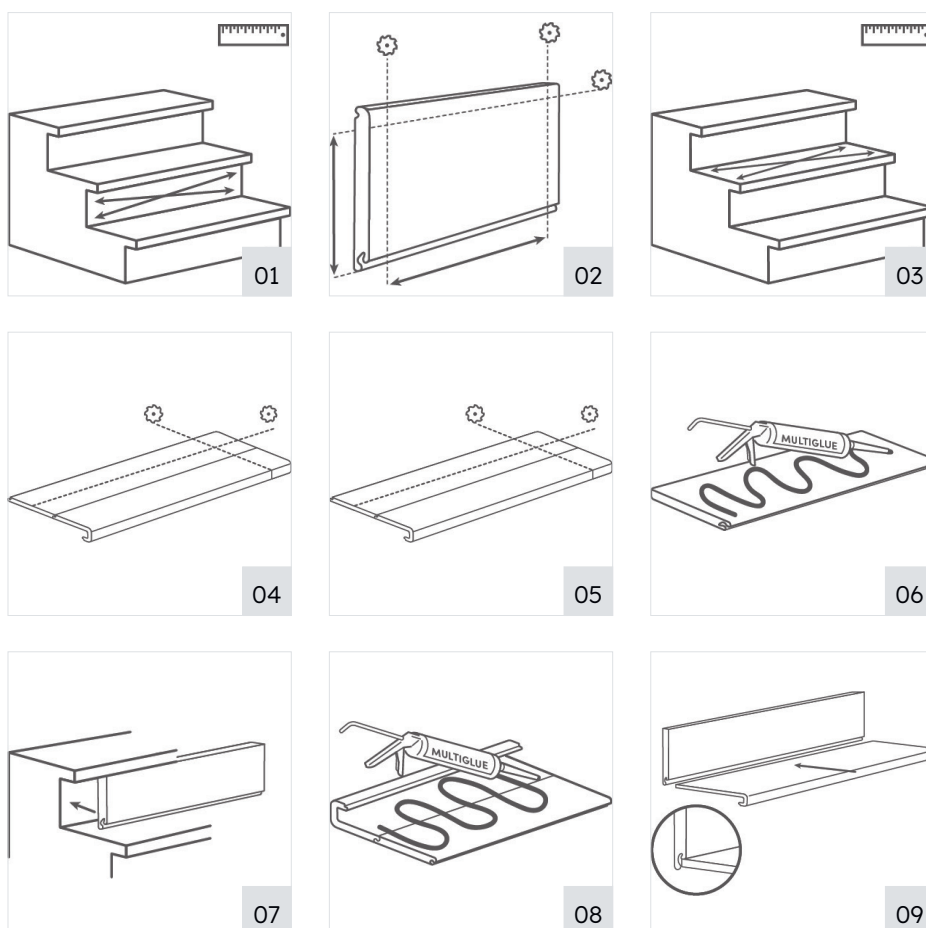
Vorbereiding is de sleutel tot succes! Volg deze stappen zorgvuldig om een goede installatie te garanderen.

- 01 De trapcovers zijn ontworpen voor dichte trappen met stootborden, met een maximale breedte van 1474 mm in een standaardwoning. Als je een bocht hebt in je trap, houd dan rekening met de breedte van de gedraaide trede.
- 02 De vloer- en kamertemperatuur moeten voor, tijdens en gedurende minstens 24 uur na de plaatsing stabiel gehouden worden. De installatie moet worden uitgevoerd bij een temperatuur tussen 18 en 30°C. Knip het etiket op de doos uit en bewaar het, aangezien de product informatie erop is vermeld.
- 03 Verwijder al het vuil, stof en vet van de trap.
- 04 Oneffenheden van meer dan 1 mm (0,04 inch) over een lengte van 20 cm (7,87 inch) moeten uitgevlakt worden, maar voor het beste resultaat adviseren we de gehele trap waterpas te maken. Bulten moeten weggeschuurd of weggeschrapt worden.
- 05 Begin bovenaan en werk naar beneden bij het lijmen van de vinyl trapcovers.
- 06 Zijkanten, stootborden of naden moeten worden geverfd nadat de trapcovers zijn geïnstalleerd.
- 07 Als de trap nog geen trapneus heeft, maak er dan zelf een.
- 08 Benodigde materialen:
 - Moduleo vinyl trapcovers en vinyl planken; zie de brochure voor het aantal planken en trapcovers dat je nodig hebt voor je project
 - Moduleo Omni-lijm – 1 lijmpatroon per 2 stappen
 - Kitspuit
 - Meetlint of vouwmeter en potlood
 - Gereedschap naar keuze om hoeken te meten (bv. een zwaaihaak)
 - Afkort- en invalzaag, multitool (let op de dikte van de trapbekleding, gebruik een compatibele invalzaag)
 - Tape
 - Als de trap nog geen trapneus heeft, zorg dan voor latjes, schroeven en pluggen om een trapneus te maken. De latjes moeten 44 x 24 mm x de breedte van de trede zijn.

Plaatsing

Trap in bijpassende kleur

Hieronder vindt u een lijst met stappen voor de correcte installatie van een trap met volledig bijpassende kleur.

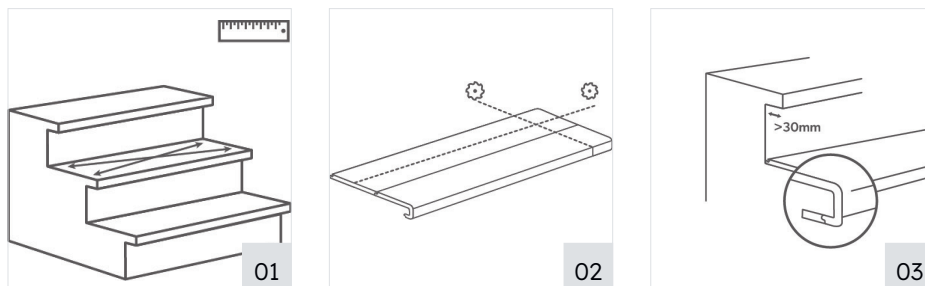


- 01 Verticale zijden: Meet de exacte hoogte en breedte van elk stootbord.
- 02 Om een vloerplank op maat te zagen, meet je vanaf de groef aan de lange zijde. Zaag ook alle andere klikprofielen af.
- 03 Horizontale zijden: Meet de exacte vorm van elke trede.
- 04 Klik de trapcover en de vinylplank aan elkaar. Zaag de volledige vinyltrapcover op maat.
- 05 Als de trapneus meer dan 30 mm uitsteekt vanaf het stootbord, kan er een extra plank in worden geklikt. Tape deze twee delen aan elkaar op de achterkant.

- 06 Lijmen – verticale zijde: Maak altijd eerst een droge proefopstelling voordat je start met lijmen.
Begin bovenaan en lijm eerst de verticale voorkanten. Gebruik de aanbevolen lijm en breng deze aan in een golvende beweging zodat er overal voldoende kleefstof zit.
- 07 Bevestig de vloerplank aan de overeenkomstige verticale zijde van de trede.
- 08 Lijmen – horizontale zijden: Maak altijd eerst een droge proefopstelling voordat je start met lijmen.
Lijm eerst de bovenste trapcover vast. Als de vloer op het hoogste niveau zweeft, gebruik dan een profiel tussen de bovenste vastgelijmde trapcover en de zwevende vloer. Je moet telkens alle delen aan elkaar klikken om de trede (trapcover en vloerplank) af te dekken zodat er een volledig trapdeel wordt gevormd. Breng de lijm in een golvende beweging aan op de trapbasis en zorg ervoor dat je voldoende lijm gebruikt.
- 09 Duw de trapcover tegen de verticale zijde. Herhaal dit voor elke trede.
- 10 Wacht 24 uur voordat je erop gaat lopen. Zo kan de lijm volledig drogen.

Trap met geverfde stootborden

Hieronder vind je een lijst met stappen voor de correcte installatie van een trap met geverfde stootborden.



- 01 Meet de exacte vorm van elke horizontale zijde van elke trede.
- 02 Klik de trapcover en de vinylplank aan elkaar. Zaag de volledige vinyltrapcover op maat.
- 03 Als de trapneus meer dan 30 mm uitsteekt vanaf het stootbord, kan er een extra plank in worden geklikt. Tape deze twee delen aan elkaar op de achterkant.
- 04 Lijmen: Maak altijd eerst een droge proefopstelling voordat je start met lijmen. Lijm eerst de bovenste trapcover vast. Als de vloer op het hoogste niveau zweeft, gebruik dan een profiel tussen de bovenste vastgelijmde trapcover en de zwevende vloer. Je moet telkens alle delen aan elkaar klikken om de trede (trapcover en vloerplank) af te dekken zodat er een volledig trapdeel wordt gevormd. Breng de lijm in een golvende beweging aan op de trapbasis en zorg ervoor dat je voldoende lijm gebruikt.
- 05 Wacht 24 uur voordat je erop gaat lopen. Zo kan de lijm volledig drogen.

Afwerking

Hieronder vind je een lijst met de afwerkingsstappen om een trap met een perfecte look te verkrijgen.

- 01 Werk naden af met de kleurenacrylkit om onvolkomenheden te verbergen.
- 02 Werk je trap af door naden, zijkanten of profielen naar wens te schilderen.

Onderhoud

Gemakkelijk te onderhouden!

- 01 Onderhoud je afgewerkte trap op dezelfde manier als je Moduleo LayRed. Zie moduleo.com voor de LayRed-onderhoudsinstructies.

Unilin bv division flooring
Ooigemstraat 3, B-8710 Wielsbeke
T: +32 56 67 52 11
unilin.com
quick-step.com

