

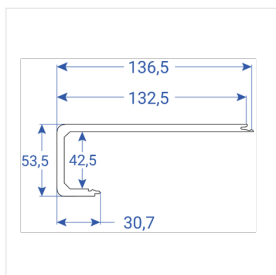


Moduleo nakładka schodowa xl

Karta Danych Technicznych
język polski

Dane Ogólne

Stworzenie eleganckich schodów, które pasują do reszty wnętrza, jest proste dzięki naszym winylowym profilom schodowym. Można je dopasować do wzoru podłogi, mają wysoką odporność na zarysowania, są wodoodporne, łatwe do czyszczenia i proste w montażu. Jest to bez wątpienia najbardziej efektywny sposób renowacji. Oslony schodów są dostępne w wersji drewnianej.



Zawartość

Materiał

Wzór

2 Winyłowe profile schodowe

PVC

Dopasowane kolorystycznie

Kod produktu

Wymiary

MODVSTRBXL

1475 x 187 x 34 mm

Dedykowane do

- Schody o kwadratowym nosku o wysokości maksymalnie 42 mm.
- Schody z podstopnicami o kącie nachylenia 90°.

Zastosowanie

Dzięki winylowym profilom schodowym Moduleo możesz odnowić schody według własnego uznania.

01 Dopasowane kolorystycznie schody

Wykończ podstopień dodatkowym, przyciętym do odpowiedniego rozmiaru panelem podłogowym, aby uzyskać całkowicie dopasowane kolorystycznie schody.



02 Schody z malowanymi podstopniami

Pomaluj podstopnie na kontrastujący kolor, który podkreśli schody.



Właściwości

Akcesoria Moduleo zostały opracowane specjalnie z myślą o podłogach Moduleo.

100% dopasowane kolorystycznie

Ponieważ winylowe profile schodów są wykonane z podłóg Moduleo LayRed, doskonale pasują do Twojej podłogi.

Odporność na zarysowania i ścieranie

Wyjątkowo mocny rdzeń i unikalna warstwa wierzchnia pomagają chronić przed plamami, zadrapaniami i uderzeniami.

Łatwe w montażu

Łatwo przymocuj winylowe profile schodowe za pomocą kleju Moduleo Omni.

Przygotowanie

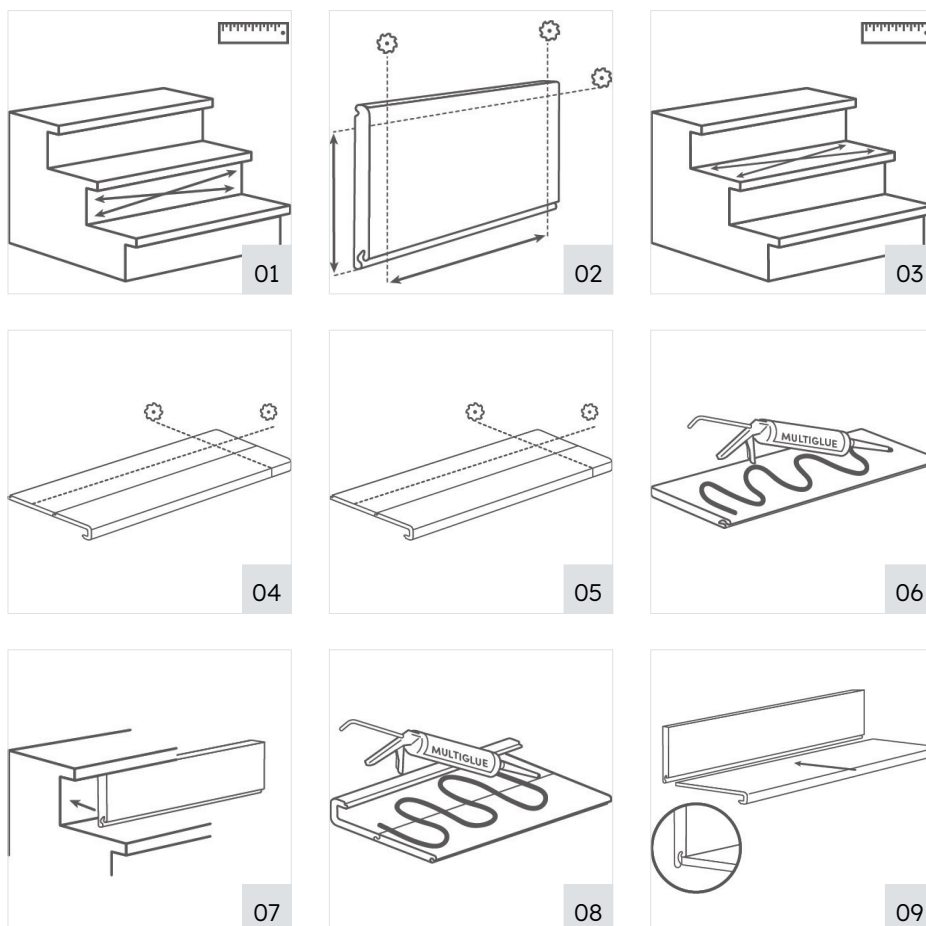
Przygotowanie jest kluczem do sukcesu! Aby zagwarantować prawidłowy montaż, należy postępować dokładnie według poniższych kroków.

- 01 Profile schodowe są przeznaczone do zamkniętych schodów z podstopniami o maksymalnej szerokości 1474 mm w standardowym środowisku mieszkalnym. Jeśli schody skręcają, należy wziąć pod uwagę szerokość stopnia na zakręcie.
- 02 Temperaturę podłogi i pomieszczenia należy utrzymywać przed, w trakcie i przez co najmniej 24 godziny po zakończeniu montażu. Montaż należy przeprowadzić w temperaturze od 18°C do 30°C. Wytnij i zachowaj etykietę znajdującą się na opakowaniu, ponieważ zawiera ona identyfikator produktu.
- 03 Usuń brud, kurz i tłuszcz ze schodów.
- 04 Wszelkie nierówności powyżej 1 mm (0,04 cala) na długości 20 cm (7,87 cala) muszą zostać wypoziomowane. Zalecamy jednak wypoziomowanie całej podstawy schodów, aby uzyskać najlepsze rezultaty. Usunięcie nierówności wystających ponad powierzchnię powinno odbywać się poprzez szlifowanie lub skrobanie.
- 05 Podczas klejenia winylowych profili schodowych rozpocznij od góry i kieruj się w dół.
- 06 Po zamontowaniu profili schodowych należy pomalować boki, podstopnie lub łączenia.
- 07 Jeśli schody nie mają zaokrąglonego noska, należy go wykonać samodzielnie.
- 08 Potrzebne materiały:
 - Winyłowe profile schodowe i panele winylowe Moduleo — w broszurze B2B znajdziesz informacje ile desek i pokryć schodów potrzebujesz do wykonania projektu. Możesz też zapytać w sklepie.
 - - Klej Moduleo Omni — 1 wkład kleju na 2 kroki
 - Pistolet wyciskający
 - Miarka lub linijka składana i ołówek
 - Narzędzie do pomiaru kątów (np. przykładnica kątowa)
 - Piła poprzeczna i zagłębiarka, oscylacyjny multitool (zwróć uwagę na grubość profilu schodowego i pamiętaj o użyciu odpowiedniej piły wgłębnej)
 - Taśma
 - Jeśli schody nie mają wystających nosków, należy przygotować drewniane listwy, śruby i łączniki, aby je utworzyć. Drewniane listwy powinny mieć wymiary 44 x 24 mm x szerokość stopnia.

Montaż

Dopasowane kolorystycznie schody

Poniżej znajduje się lista czynności instalacyjnych umożliwiających prawidłowy montaż w pełni dopasowanych kolorystycznie schodów.

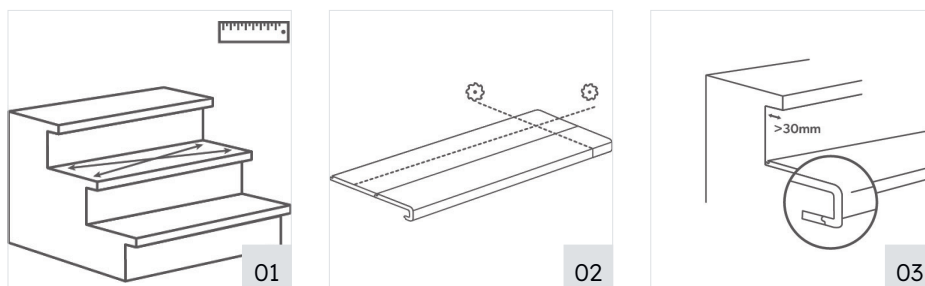


- 01 Pionowe powierzchnie: Zmierz dokładną wysokość i szerokość każdego podstopnia.
- 02 Aby przyciąć deskę podłogową do odpowiedniego wymiaru, zacznij od rowka po dłuższej stronie. Odetnij także wszystkie pozostałe profile zatraskowe.
- 03 Poziome powierzchnie: Dokładnie zmierz wymiary każdego stopnia.
- 04 Połącz profil schodowy z deską winylową. Przytnij całą winylową nakładkę schodową na wymiar.
- 05 Jeśli zaokrąglony nosek stopnia wystaje ponad 30 mm poza podstopień, można zatrzasnąć dodatkową deskę. Połącz te dwie części taśmą po stronie przeciwnej niż dekor.

- 06 Klejenie — pionowe powierzchnie: Przed przystąpieniem do klejenia schodów należy zawsze wykonać montaż na sucho. Rozpocznij od góry i w pierwszej kolejności przyklej pionowe elementy (podstopnice). Użyj zalecanego kleju i nałóż go w zygzak, aby zapewnić odpowiednią ilość kleju.
- 07 Przymocuj każdy panel podłogowy do odpowiedniej powierzchni pionowej każdego stopnia.
- 08 Klejenie — powierzchnie poziome : Przed przystąpieniem do klejenia schodów należy zawsze wykonać montaż na sucho. Najpierw przyklej profil górnego stopnia biegu schodów. Jeśli na górnym poziomie znajduje się podłoga pływająca, należy użyć profilu pomiędzy profilem schodowym na najwyższym stopniu biegu schodów a podłogą pływającą. Połącz wszystkie części nakładki schodowej danego stopnia, aby pokryć stopień (profil schodowy i fragment panelu podłogowego), tak aby powstała jedna pełna nakładka schodowa. Nanieś klej w formie zygzaka na bazowy stopień i i upewnij się, że została nałożona wystarczająca ilość kleju.
- 09 Dociśnij każdy profil schodowy do pionowej powierzchni. Czynność tę należy powtórzyć dla każdego stopnia.
- 10 Nie chodź i nie stawaj na zamontowanych stopniach przez 24 godziny potrzebne do całkowitego związania kleju.

Schody z malowanymi podstopniami

Poniżej znajduje się lista czynności instalacyjnych umożliwiających prawidłowy montaż schodów z malowanymi podstopniami.



- 01 Dokładnie zmierz wymiary poziomego boku każdego stopnia.
- 02 Połącz profil schodowy z deską winylową. Przytnij całą winylową nakładkę schodową na wymiar.
- 03 Jeśli zaokrąglony nosek stopnia wystaje ponad 30 mm poza podstopień, można zatrzasnąć dodatkową deskę. Połącz te dwie części taśmą po stronie przeciwnej niż dekor.
- 04 Klejenie: Przed przystąpieniem do klejenia schodów należy zawsze wykonać montaż na sucho. Najpierw przyklej profil górnego stopnia biegu schodów. Jeśli na górnym poziomie znajduje się podłoga pływająca, należy użyć profilu pomiędzy profilem schodowym na najwyższym stopniu biegu schodów a podłogą pływającą. Połącz wszystkie części nakładki schodowej danego stopnia, aby pokryć stopień (profil schodowy i fragment panelu podłogowego), tak aby powstała jedna pełna nakładka schodowa. Nanieś klej w formie zygzaka na bazowy stopień i upewnij się, że została nałożona wystarczająca ilość kleju.
- 05 Nie chodź i nie stawaj na zamontowanych stopniach przez 24 godziny potrzebne do całkowitego związania kleju.

Wykończenie

Poniżej znajduje się lista czynności, które pomogą Ci uzyskać idealny wygląd schodów.

- 01 Wykończ spoiny dopasowanym kolorystycznie kitem akrylowym, aby ukryć wszelkie niedoskonałości.
- 02 Wykończ stopnie malując spoiny i boki stopni wg potrzeby.

Konserwacja

Łatwa konserwacja!

- 01 Gotowe schody można pielęgnować w taki sam sposób jak podłogi Moduleo LayRed. Instrukcje konserwacji LayRed można znaleźć na stronie moduleo.com

Unilin bv division flooring
Ooigemstraat 3, B-8710 Wielsbeke
T: +32 56 67 52 11
unilin.com
quick-step.com

