

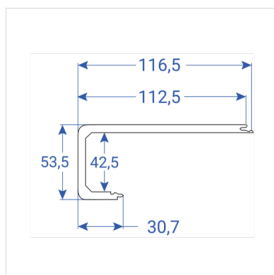


Stufenlösung für abgerundete Kanten

Technisches Datenblatt
Deutsche

Allgemeine Information

Das Verlegen von eleganten Stufen, die zum Rest Ihrer Inneneinrichtung passen, gelingt mühelos mit unseren Vinyl-Treppenabdeckungen. Sie können an das Design Ihres Boden angepasst werden und sind kratz- und verschleißfest, wasserfest, leicht zu reinigen und einfach verlegt. Sie sind damit zweifellos die effizienteste Möglichkeit der Renovierung. Treppenabdeckungen sind in den Holzdesigns erhältlich.



Inhalt

Komposition

Farbe

2 Vinyl-Treppenstufenabdeckungen

PVC

Farblich abgestimmt

Bestellcode**Maße**

MODVSTRB

1297 x 167 x 34 mm

Anwendbar Für

- Treppen, die einen vorhandenen rechteckigen Kantenschutz von maximal 42 mm Höhe haben.
- Treppen mit rechtwinkligen 90°-Stufen.

Anwendungen

Mit den Moduleo Vinyl-Treppenbelägen können Sie Treppen in dem von Ihnen gewünschten Stil renovieren.

01 Farblisch abgestimmte Treppe

Veredeln Sie die Setzstufe mit einer zusätzlich zugeschnittenen Planke für eine farblich abgestimmte Treppe.



02 Treppe mit gestrichenen Setzstufen

Streichen Sie die Setzstufen mit einer Kontrastfarbe, um Ihre Treppe zu akzentuieren.



Eigenschaften

Das Moduleo Zubehör wurde speziell für unsere Moduleo Böden entwickelt.

Zu 100 % farblich passend

Da die Vinyl-Treppenabdeckungen aus den Moduleo LayRed Bodenbelägen bestehen, passen sie perfekt zu Ihrem Boden.

Kratzfest und Verschleissfest

Der ultrastarke Kern und die einzigartige Deckschicht schützen vor Flecken, Kratzern und Beschädigungen durch Aufprall.

Einfache Verlegung

Mit dem Moduleo Omni Klebstoff können Sie die Vinyl-Treppenabdeckungen ganz einfach auf Ihrer vorhandenen Treppe anbringen.

Vorbereitung

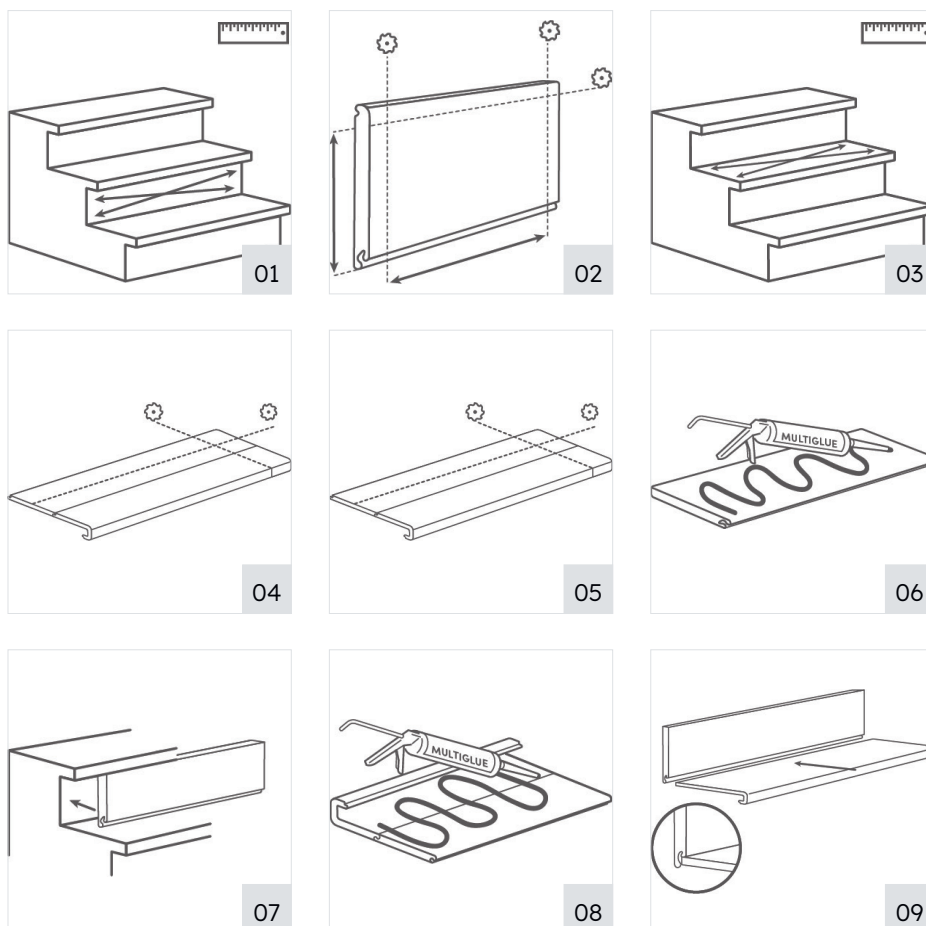
Vorbereitung ist der Schlüssel zum Erfolg! Befolgen Sie diese Schritte sorgfältig, um eine gute Verlegung zu gewährleisten.

- 01 Die Treppenbeläge sind für geschlossene Treppen mit Setzstufen und einer maximalen Breite von 1296 mm in einer üblichen Wohnumgebung konzipiert. Wenn Ihre Treppe gewunden verläuft, berücksichtigen Sie die Breite der Stufe im Biegebereich.
- 02 Die Boden- und Raumtemperatur müssen vor, während und mindestens 24 Stunden nach Abschluss der Installation aufrechterhalten werden. Die Installation muss zwischen 18 und 30 °C erfolgen. Schneiden Sie das Etikett auf der Verpackung aus und bewahren Sie es auf, da diese Informationen die Produktkennung enthalten.
- 03 Befreien Sie die Treppe von Schmutz, Staub und Fett.
- 04 Unebenheiten von mehr als 1 mm über eine Länge von 20 cm müssen ausgeglichen werden. Wir empfehlen jedoch, den gesamten Treppenboden zu nivellieren, um die besten Ergebnisse zu erzielen. Bodenwellen müssen durch Schmirgeln oder Hobeln beseitigt werden.
- 05 Beginnen Sie oben und arbeiten Sie sich nach unten vor, wenn Sie die Vinyl-Treppenbeläge verkleben.
- 06 Die Seitenteile, Setzstufen oder Fugen müssen nach der Montage der Treppenbeläge gestrichen werden.
- 07 Wenn die Treppe keinen eigenen Kantenschutz hat, schaffen Sie selbst einen Kantenschutz.
- 08 Benötigtes Material:
 - Moduleo Vinyl-Treppenabdeckungen und Vinyl-Planken, siehe die Broschüre für die Anzahl der Planken und Treppenabdeckungen, die Sie für Ihr Projekt benötigen
 - Moduleo Omni Klebstoff - 1 Klebstoffkartusche pro 2 Stufen
 - Fugenfüllpistole
 - Maßband oder Zollstock und Bleistift
 - Werkzeug Ihrer Wahl zur Winkelmessung (z. B. Bauwinkel)
 - Kreis- und Stichsäge, Tischsäge (beachten Sie die Dicke des Treppenbelags, verwenden Sie unbedingt ein kompatibles Sägeblatt)
 - Klebeband
 - Wenn die Treppe nicht über einen Kantenschutz verfügt, sind Holzbalken, Schrauben und Dübel vorzusehen, um einen Kantenschutz herzustellen. Die Holzleisten sollten 44 x 24 mm x Stufenbreite groß sein.

Installation

Farblich abgestimmte Treppe

Nachstehend finden Sie eine Liste der Montageschritte, die erforderlich sind, um eine vollständig farblich abgestimmte Treppe korrekt zu installieren.

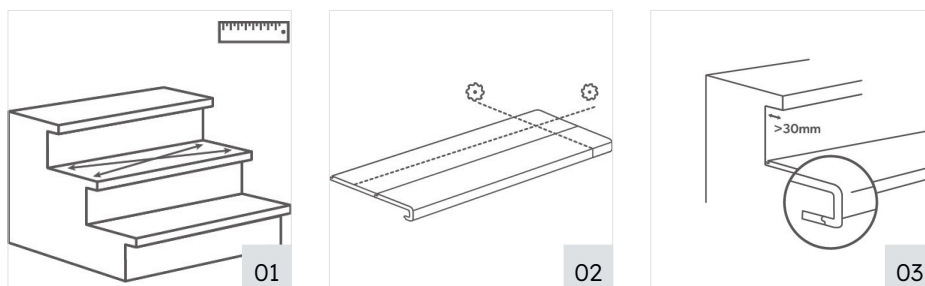


- 01 Vertikale Seiten: Messen Sie die genaue Höhe und Breite jeder Setzstufe.
- 02 Um eine Bodendiele auf Maß zu sägen, beginnen Sie mit der Messung an der Nut an der langen Seite. Sägen Sie auch alle anderen Klickprofile ab.
- 03 Horizontale Seiten: Messen Sie die genaue Form jeder Stufe.
- 04 Klicken Sie einen Treppenbelag und eine Vinyl-Planke zusammen. Sägen Sie den gesamten Vinyl-Treppenbelag zurecht.

- 05 Wenn die Kante mehr als 30 mm aus der Setzstufe herausragt, kann ein zusätzliches Brett eingeklickt werden. Kleben Sie diese beiden Teile an der Rückseite zusammen.
- 06 Verkleben – vertikale Seite: Führen Sie vor dem Verkleben der Treppe immer eine Trockenprobepassung durch. Beginnen Sie von oben und kleben Sie zuerst die senkrechten Vorderseiten fest. Verwenden Sie den empfohlenen Kleber und tragen Sie ihn in einer wellenförmigen Bewegung auf. Stellen Sie sicher, dass genügend Kleber aufgetragen wird.
- 07 Befestigen Sie jede Planke an der entsprechenden vertikalen Seite jeder Stufe, mit der Nut nach unten.
- 08 Verkleben – horizontale Seiten: Führen Sie vor dem Verkleben der Treppe immer eine Trockenprobepassung durch. Kleben Sie zuerst den oberen Treppenbelag fest. Wenn der Bodenbelag auf der oberen Ebene schwimmend verlegt ist, muss zwischen dem verklebten oberen Treppenbelag und dem schwimmenden Bodenbelag ein Profil verwendet werden. Klicken Sie für jeden Schritt alle Teile zusammen, um die Stufe (Treppenbelag und Bodenplatte) zu bedecken, sodass ein vollständiger Treppenbelag gebildet wird. Tragen Sie den Kleber in Wellenform auf den Treppenboden auf und achten Sie darauf, dass ausreichend Kleber aufgetragen wird.
- 09 Drücken Sie jeden Treppenbelag gegen die vertikale Seite. Wiederholen Sie dies für jede Stufe.
- 10 Vermeiden Sie 24 Stunden lang, darauf zu gehen, um die Trocknungszeit des Klebstoffs zu gewährleisten.

Treppe mit gestrichenen Setzstufen

Nachstehend finden Sie eine Liste der Montageschritte, um eine korrekte Montage der Treppe mit gestrichenen Setzstufen zu erhalten.



- 01 Messen Sie die genaue Form jeder horizontalen Seite jeder Stufe.
- 02 Klicken Sie einen Treppenbelag und eine Vinyl-Planke zusammen. Sägen Sie den gesamten Vinyl-Treppenbelag zurecht.
- 03 Wenn die Kante mehr als 30 mm aus der Setzstufe herausragt, kann ein zusätzliches Brett eingeklickt werden. Kleben Sie diese beiden Teile an der Rückseite zusammen.
- 04 Kleben: Führen Sie vor dem Verkleben der Treppe immer eine Trockenprobepassung durch. Kleben Sie zuerst den oberen Treppenbelag fest. Wenn der Bodenbelag auf der oberen Ebene schwimmend verlegt ist, muss zwischen dem verklebten oberen Treppenbelag und dem schwimmenden Bodenbelag ein Profil verwendet werden. Klicken Sie für jeden Schritt alle Teile zusammen, um die Stufe (Treppenbelag und Bodenplatte) zu bedecken, sodass ein vollständiger Treppenbelag gebildet wird. Tragen Sie den Kleber in Wellenform auf den Treppenboden auf und achten Sie darauf, dass ausreichend Kleber aufgetragen wird.
- 05 Vermeiden Sie 24 Stunden lang, darauf zu gehen, um die Trocknungszeit des Klebstoffs zu gewährleisten.

Fertigstellung

Nachstehend finden Sie eine Liste der abschließenden Schritte, um den perfekten Look Ihrer Treppe zu erzielen.

- 01 Bearbeiten Sie die Fugen mit dem farblich passenden Acryl-Kit, um kleinere Mängel zu kaschieren.
- 02 Veredeln Sie Ihre Treppe, indem Sie Fugen, Seitenteile oder Schrauben nach Wunsch streichen.

Instandhaltung

Pflege leicht gemacht!

- 01 Pflegen Sie Ihre fertige Treppe auf dieselbe Weise wie Ihr Moduleo LayRed. Pflegeanweisungen für LayRed finden Sie auf moduleo.com.

Unilin bv division flooring
Ooigemstraat 3, B-8710 Wielsbeke
T: +32 56 67 52 11
unilin.com
quick-step.com

